

6 P		6 POLI / POLES - 1000 rpm - V 230/50 Hz										Alta coppia di spunto High starting torque ME - MA - MC									Autofrenante in D.C. Brake motor in D.C.				Autofrenante serie S in D.C. S series safety brake in D.C.				Autofrenante positivo in D.C. Positive brake in D.C.			
TIPO TYPE	Potenza Power		rpm	In 230 V A	Rend% Eff.%	Cos(φ) p.f.	Ia In	Ca Cn	Cn Nm	Capacità Capacity μF	J kgm <sup>2</sup>	Peso Weight Kg	Ca Cn	Ia In	Cmax Cn	Capacità di spunto Starting capacity		TIPO TYPE	CF Nm	Cicli/h Cycles/h ∅	PB Watt	Peso Weight Kg	CF Nm	Cicli/h Cycles/h ∅	PB VA	Peso Weight Kg	CF Nm	Cicli/h Cycles/h ∅	PB Watt	Peso Weight Kg		
	ME	MA-MC														Nm	∅														Watt	Kg
M56B	0,03	0,05	910	0,8	28	0,80	1,3	0,8	0,37	8	0,00020	3,3	1,9	1,5	1,7	10	-	AM56B	1	21500	12	5,0	-	-	-	-	-	-	-	-	-	
M63B	0,09	0,12	910	1,1	39	0,99	1,5	0,9	1,00	10	0,00025	4,3	2,2	2,3	1,8	10	-	AM63B	4	18000	20	6,0	3	18000	18	6,0	7,5	18000	11,5	4,65		
M63C	0,12	0,16	900	1,4	43	0,99	1,3	1,0	1,30	10	0,00040	4,6	2,1	2,1	1,9	10	63+80	AM63C	4	18000	20	6,0	3	18000	18	6,0	7,5	18000	11,5	4,95		
M71B	0,18	0,25	900	2,1	45	0,90	1,9	0,9	2,00	14	0,00080	6,7	2,5	2,5	2,0	20	63+80	AM71B	4	25000	20	9,0	4	25000	18	8,0	7,5	25000	11,5	7,05		
M71C	0,25	0,35	860	2,4	50,5	0,97	1,7	0,8	2,80	16	0,00010	7,6	1,9	2,2	2,1	20	63+80	AM71C	4	24000	20	9,0	4	24000	18	9,0	7,5	24000	11,5	7,95		
M80B	0,37	0,50	900	3,2	57,5	0,95	2,1	0,7	4,00	14	0,00250	9,2	1,9	2,5	2,2	20	63+80	AM80B	8	16000	25	11,0	9	16000	25	12,0	15,0	16000	16,0	9,80		
M80C	0,45	0,60	850	3,8	55,4	0,96	1,7	0,6	5,20	16	0,00260	11,0	1,7	2,4	2,0	30	63+80	AM80C	8	15000	25	14,0	9	15000	25	13,0	15,0	15000	16,0	11,60		
M90L	0,55	0,75	920	5,0	59,8	0,84	2,4	0,9	5,70	25	0,00450	14,0	2,5	2,8	2,3	30	63+80	AM90L	16	13500	30	19,0	10	13500	25	17,0	30,0	13500	21,0	14,60		
M90LB	0,75	1,00	890	5,9	62,8	0,92	2,2	0,7	8,10	30	0,00500	16,0	2,0	2,5	2,3	40	63+80	AM90LB	16	13000	30	24,0	10	13000	25	19,0	30,0	13000	21,0	16,60		
M100B	1,10	1,50	930	8,3	68,6	0,91	2,5	0,5	11,60	40	0,00900	22,0	1,8	2,8	2,4	50	63+80	AM100B	32	7000	40	28,5	12	7000	35	26,5	60,0	7000	28,0	22,90		
M100BL	1,50	2,00	890	10,7	67,1	0,96	2,0	0,5	16,30	50	0,00950	24,0	1,5	2,3	2,3	50	63+80	AM100BL	32	7000	40	30,5	12	7000	35	28,5	60,0	7000	28,0	24,90		

Motori asincroni monofase doppia polarità serie MD  
MD Series two-speed single-phase induction motors

2/4 P		2/4 POLI / POLES - 3000/1500 rpm - V 230/50 Hz										Alta coppia di spunto High starting torque ME - MA - MC									Autofrenante in D.C. Brake motor in D.C.				Autofrenante serie S in D.C. S series safety brake in D.C.				Autofrenante positivo in D.C. Positive brake in D.C.			
TIPO TYPE	Potenza Power		rpm	In 230 V A	Ia In	Ca Cn	Cn Nm	Capacità Capacity μF	Peso Weight Kg	Ca Cn	Ia In	Cmax Cn	Capacità di spunto Starting capacity		TIPO TYPE	CF Nm	Cicli/h Cycles/h ∅	PB Watt	Peso Weight Kg	CF Nm	Cicli/h Cycles/h ∅	PB VA	Peso Weight Kg	CF Nm	Cicli/h Cycles/h ∅	PB Watt	Peso Weight Kg					
	ME	MA-MC-MD											Nm	∅														Watt	Kg	Nm	∅	Watt
MD71C	0,37/0,25	0,5/0,35	2800/1400	3,9/2,4	2,8/3,2	0,7/0,6	1,2/1,7	16/10	7,5	1,7/2	3/2	2/2	20	63+80	AP71C	4	5300	20	9	4	5300	18	9	7,5	5300	11,5	7,85					
MD80C	0,75/0,55	1/0,75	2790/1410	6/5	3/3,4	0,8/0,7	2,6/3,7	25/16	11,0	2/2	3,5/2,5	2,1/2,3	30	63+80	AP80C	8	5100	25	14	9	5100	25	14	15,0	5100	16,0	11,60					
MD90S	1/0,7	1,4/1	2850/1420	8/6	2,8/3,2	0,8/0,8	3,4/4,7	30	13,0	2,1/2	4/3	2,4/2,6	40	63+80	AP90S	16	4000	30	18	10	4000	25	15	30,0	4000	21,0	13,60					
MD90LB	1,5/1,1	2/1,5	2830/1400	11/9	3/3	0,7/0,7	5/7,5	35	16,0	2,2/2,3	4/3,5	2/2,1	40	63+80	AP90LB	16	3800	30	21	10	3800	25	18	30,0	3800	21,0	16,60					
MD100B	1,8/1,5	2,5/2	2840/1410	13/11	3,3/3,2	0,6/0,6	6/10	50	22,0	2,3/2,5	5,5/4	2,5/2,7	50	100+130	AP100B	32	2500	40	29	12	2500	35	26	60,0	2500	28,0	22,90					

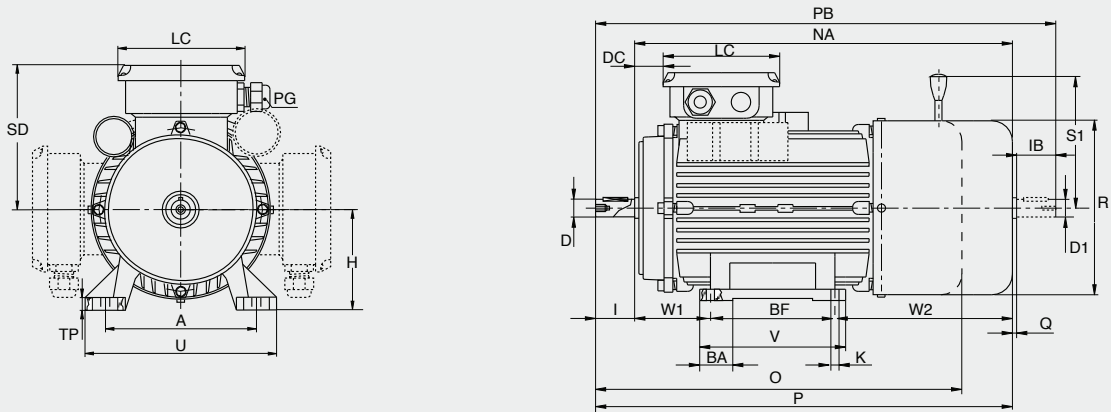
Motori asincroni monofase serie M - ME - MA - MC - MD - CD  
 Motori asincroni monofase autofrenanti serie AM - AE - AA - AP - CM - CP  
 M - ME - MA - MC - MD - CD series single-phase induction motors  
 AM - AE - AA - AP - CM - CP series single-phase induction brake motors

Dimensioni motori monofase autofrenanti e monofase con disgiuntore centrifugo serie AM - AP - AE - AV - CM\*\* - CP\*\* - CA\*\*

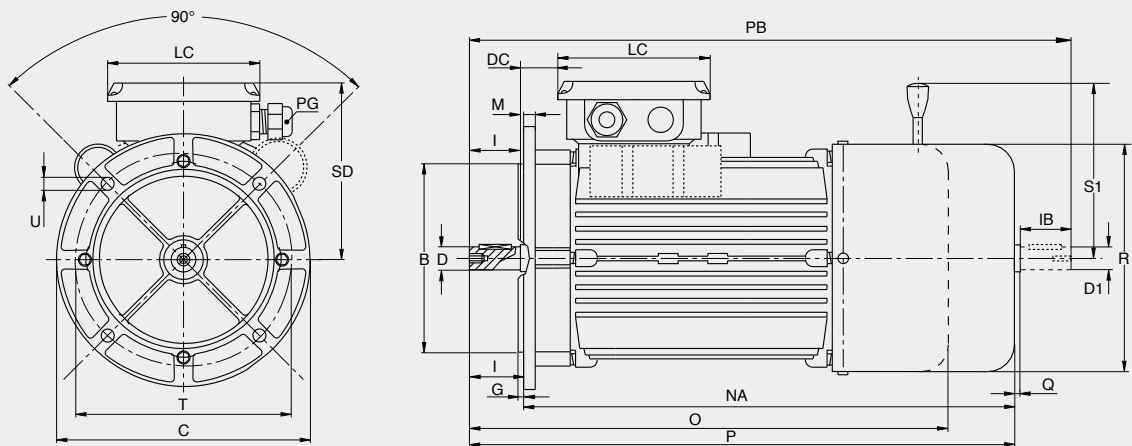
Dimensions of single-phase brake motors and single-phase motors with centrifugal circuit breaker series AM - AP - AE - AV - CM\*\* - CP\*\* - CA\*\*

In generale dalla grandezza 71 ÷ 200 piedi riportati / In generale dalla grandezza 71 ÷ 200 piedi riportati

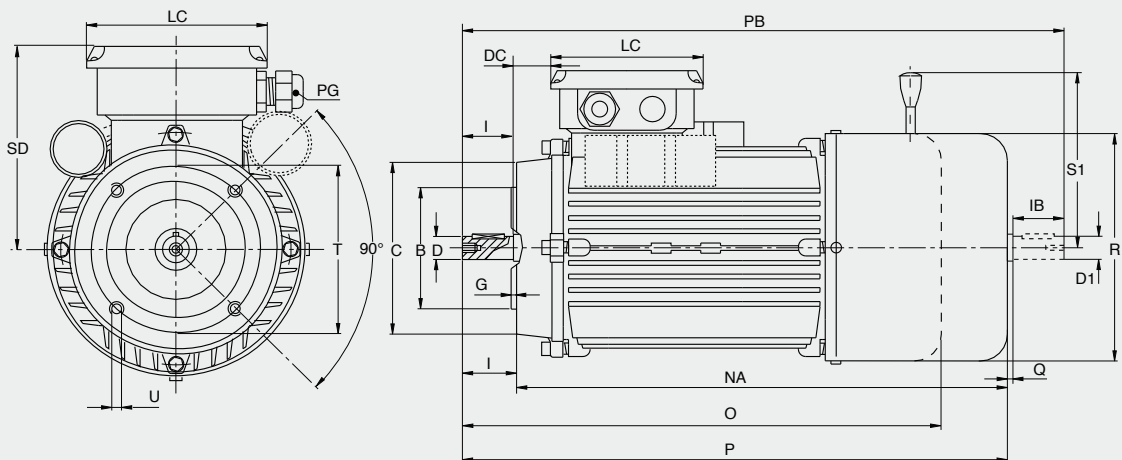
**B3**



**B5**



**B14**



Tab. 37

Grand. / Size	50	56	63	71	80	90	100	112	132	160	180	200
F	3	3	4	5	6	8	8	8	10	12	14	16
D	9	9	11	14	19	24	28	28	38	42	48	55
GA	10.2	10.2	12.5	16.0	21.5	27.0	31.0	31.0	41.0	45.0	52.5	59.0
d		M4	M4	M5	M6	M8	M10	M10	M12	M16	M16	M20
LL	15	15	15	20	30	40	50	50	60	100	90	100

Grand. Size	Dimensioni / Dimensions																						B3		
	D1	D	I	A	BF	K	H	W1	W2	NA	O*	PG	R	SD	TP	U	V	PB	Q	LC	DC	IB	BA	P	S1
56	9	9	20	90	71	6	56	36	105	212	-	M16	110	108	10	108	90	255	3	93	15	20	25	232	-
63	11	11	23	100	80	7	63	40	119	239	233	M16	123	117	10	120	105	288	3	93	12	23	27	262	98
71	11	14	30	112	90	8	71	48	128	266	245	M16	137	124	11	136	108	322	3	93	23	23	24	296	98
80	14	19	40	125	100	9	80	54	144	298	278	M20	156	141	13/14	154	125	371	3	115	26	30	30	338	111
90S	14	24	50	140	100	10	90	59	152	310	325	M20	176	150	15	170	130	395	5	115	29	30	30	360	129
90L	14	24	50	140	125	10	90	59	153	335	350	M20	176	150	13/15	170	155	420	5	115	29	30	32	385	129
100	24	28	60	160	140	13	100	63	174	377	404	M20	194	159	15/16	192	175	492	5	115	33	50	32	437	139

Grand. Size	Dimensioni / Dimensions																						B5	
	D1	D	I	B	C	G	M	NA	O*	PG	R	SD	T	U	PB	Q	LC	DC	IB	P	S1			
56	9	9	20	80	120	2,5	8,5	212	-	M16	110	108	100	7,0	255	3	93	15	20	232	-			
63	11	11	23	95	140	2,5	10,0	239	233	M16	123	117	115	9,5	288	3	93	12	23	262	98			
71	11	14	30	110	160	3,0	10,0	266	245	M16	137	124	130	9,5	322	3	93	23	23	296	98			
80	14	19	40	130	200	3,0	11,0	298	278	M20	156	141	165	12,0	371	3	115	26	30	338	111			
90S	14	24	50	130	200	3,5	10,0	310	325	M20	176	150	165	12,0	395	5	115	29	30	360	129			
90L	14	24	50	130	200	3,5	10,0	335	350	M20	176	150	165	12,0	420	5	115	29	30	385	129			
100	24	28	60	180	250	4,0	14,0	377	404	M20	194	159	215	14,5	492	5	115	33	50	437	139			

Grand. Size	Dimensioni / Dimensions																						B14	
	D1	D	I	B	C	G	NA	O*	PG	R	SD	T	U	PB	Q	LC	DC	IB	P	S1				
50B	-	9	20	50	80	2,5	178	-	M16	100	105	65	M5	-	-	93	3,5	-	198	-				
56	9	9	20	50	80	2,5	212	-	M16	110	108	65	M5	255	3	93	15,0	20	232	-				
63	11	11	23	60	90	2,5	239	233	M16	123	117	75	M5	288	3	93	12,0	23	262	98				
71	11	14	30	70	105	3,0	266	245	M16	137	124	85	M6	322	3	93	23,0	23	296	98				
80	14	19	40	80	125	3,0	298	278	M20	156	141	100	M6	371	3	115	26,0	30	338	111				
90S	14	24	50	95	140	3,0	310	325	M20	176	150	115	M8	395	5	115	29,0	30	360	129				
90L	14	24	50	95	140	3,0	335	350	M20	176	150	115	M8	420	5	115	29,0	30	385	129				
100	24	28	60	110	160	4,0	377	404	M20	194	159	130	M8	492	5	115	33,0	50	437	139				

O\* = Quota per freno serie S

O\* = Value for series S brake

\*\* quote O / P / NA / PB contattare ufficio tecnico

\*\* value O / P / NA / PB get in touch with the Technical Office